

Importator & distribuitor:  
 SC KLAUSEN EXIM SRL, Cluj-Napoca,  
 Strada Colinei, Nr. 2, Complex Via Office,  
 Scara 2, Etaj 4, județul Cluj, România.  
 Tel: 0372 721111, 0372 721112,  
 Fax: 0264 266 673



### INSTRUCȚIUNI DE MONTAJ

Indicații cu privire la folosirea și manipularea corpurilor de iluminat. Pentru siguranța dumneavoastră vă rugăm să montați și să puneți în folosință corpul de iluminat potrivit indicațiilor prezente. Vă rugăm să identificați desenele care sunt trecute pe produs, pe tabelul produsului și în indicațiile de utilizare, vă rugăm să țineți cont de ilustrațiile de avertizare.

Înainte de montarea, punerea în folosință sau repararea corpului de iluminat este obligatorie scoaterea de sub tensiune a circuitului respectiv.

Se va folosi exclusiv pentru iluminat.

Montarea și punerea în funcțiune a corpului de iluminat poate fi realizată doar de persoanele autorizate!

Marcarea cu culori a cablurilor este următoarea: negru sau maro (L)- cablu de fază, albastru sau roșu (N) - cablu nul și în cazul corpului de iluminat cu clasă de împământare: verde-galben.

Trageți tubul din silicon rezistent la temperatură pe cabluri.

La produs pot fi folosite doare becuri a căror putere maximă nu depășește puterea specificată în jurul duliei.

Pentru curățarea corpului de iluminat nu folosiți soluții de curățat care zgârie și evitați atingerea apei în piesele componente electrice.

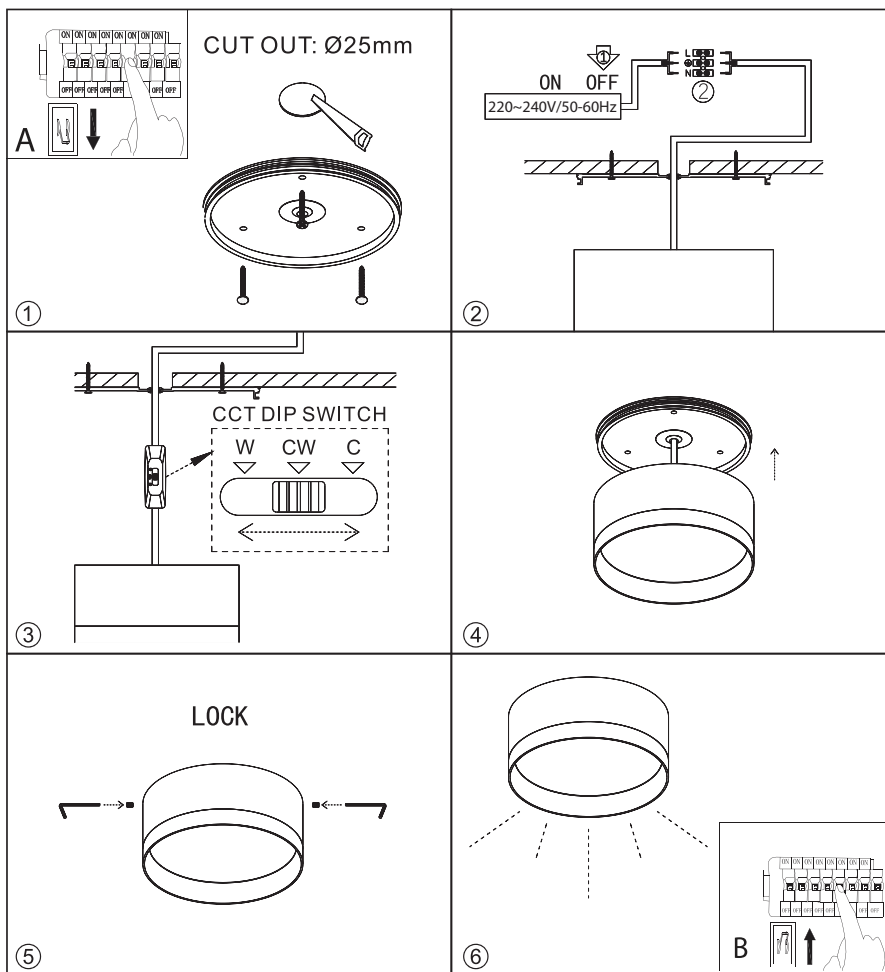
Producătorul nu-și asumă nici o responsabilitate pentru daunele sau accidentele produse datorită legării sau utilizării necorespunzătoare a produsului.

Produsele corespund în totalitate prevederilor Europene în vigoare.

Importator & distribuitor: SC KLAUSEN EXIM SRL, Cluj-Napoca, Strada Colinei, Nr. 2, Complex Via Office, Scara 2, Etaj 4, județul Cluj, România.

Tel: 0372 721111, 0372 721112, Fax: 0264 266 673

Beneficiarul are OBLIGAȚIA DE A COLECTA SEPARAT DEEE (deșeurile de echipamente electrice și electronice) și de a nu elimina DEEE (deșeurile de echipamente electrice și electronice) împreună cu deșeurile municipale nesortate; (conform ART 9, aliniat 5 din OUG 5/2015). Marcajul care VĂ OBLIGĂ să predați aceste deșeuri la punctele de colectare este individualizat prin următoarea pictogramă:



PHILY W 171038  
 PHILY B 171039

#### Security Warning

- Lamp should always be installed or replaced with care.
- Don't use over rated power lamp.
- Relamping only can be done when the power is off and the lamp is completely cooled down.
- When a lamp is to be cleaned, switch off the fixture and let it cool down completely.  
Clean the fixture with a soft cloth and a standard PH neutral detergent.  
Stainless finishing should be maintained regularly.
- Mis-use of/or changes to the fixture will nullify guarantee.
- This recessed luminaire shall be under no circumstances covered with insulating matting or similar material.
- This luminaire is IP44 indoor use only.

#### Avertisment de securitate

- Lampa trebuie instalată sau înlocuită întotdeauna cu grijă.
- Nu utilizați o lampă cu putere mai mare decât cea recomandată.
- Înlocuirea lămpii se face numai atunci când alimentarea este oprită și lampa este complet răcită.
- Atunci când lampa trebuie curățată, opriți alimentarea corpului de iluminat și lăsați-l să se răcească complet. Curățați corpul cu o cârpă moale și un detergent neutru cu pH standard. Finisajul din oțel inoxidabil trebuie întreținut regulat.
- Utilizarea necorespunzătoare sau modificările aduse corpului de iluminat vor anula garanția.
- Acest corp de iluminat încastrat nu trebuie, în niciun caz, acoperit cu materiale izolatoare sau similare.
- Acest corp de iluminat are protecție IP44 și este destinat exclusiv utilizării la interior.

# CERTIFICAT DE GARANȚIE WARRANTY CERTIFICATE

RO

GB

DENUMIRE PRODUS

PRODUCT NAME

COD PRODUS

PRODUCT CODE

CANTITATE

QUANTITY

FACTURĂ (BON FISCAL) NR

INVOICE ( tax receipt ) N°

DATA

DATE

CUMPĂRĂTOR

BUYER

ADRESĂ CUMPĂRĂTOR

BUYER ADDRESS

DISTRIBUTOR/VÂNZĂTOR  
DISTRIBUTOR / SELLER

CUMPĂRĂTOR  
BUYER



Importator & distribuitor: SC KLAUSEN EXIM SRL,  
Cluj-Napoca, Strada Colinei, Nr. 2, Complex Via Office,  
Scara 2, Etaj 4, județul Cluj, România.

Tel: 0372 721111, 0372 721112

Fax: 0264 266 673

I. Termen de garanție:  24 luni  36 luni  60 luni

II. Durata medie de viață: 10 ani

III. În conformitate cu prevederile legale: OUG 140/2021, OUG 34/2014, Ordinul 72/2010, garantăm calitatea produselor livrate, pe durata prevăzută la punctul I, cu condiția ca beneficiarul produselor să respecte instrucțiunile de montaj, transport și depozitare.

Menționăm că durata medie de viață și perioada de garanție a produselor nu se referă la sursele de lumină (becuri).

Culoarea corpului de iluminat sau a abajurului acestuia poate suferi modificări datorită acțiunii razelor UV.

Aparatul corespunde normelor de protecție și calitate în vigoare.

Pentru a beneficia de garanție, consumatorul se va prezenta la magazinul de la care a achiziționat produsul cu bonul de casă sau factura, unde se va consemna defecțiunea și în termen de 15 zile calendaristice, se va soluționa cazul prin reparație, înlocuire sau restituirea contravalorii produsului respectiv, în mod gratuit. Reparațiile se vor realiza la sediul SC KLAUSEN EXIM SRL, din comuna Gilău, ferma 7, hala 11, jud. Cluj, România.

IV. Condiții de garanție

1. Termenul de garanție începe de la data vânzării produsului. Acest termen se prelungește cu perioadele necesare reparării produsului, în perioada de garanție.
2. Cumpărătorul are obligația de a respecta strict instrucțiunile de montaj și întreținere.
3. Produsul nu trebuie să prezinte deteriorări mecanice, sau de orice altă natură, datorate utilizării incorecte.
4. Utilizarea necorespunzătoare duce la pierderea garanției și producătorul nu își va asuma răspunderea în cazul unor accidente:
  - Alimentarea la o sursă necorespunzătoare de curent
  - Folosirea altor surse de lumină decât cele recomandate de producător
  - Manipularea greșită a produsului.
5. Garanția se acordă numai dacă produsul este însoțit de certificatul de garanție și factură fiscală/bon fiscal de cumpărare, ambele în original!
6. S-a predat produsul în perfectă stare de funcționare, s-au predat instrucțiunile de montaj și întreținere în limba română și s-au adus la cunoștință condițiile de acordare/pierdere a garanției.
7. Orice modificare asupra produsului duce la pierderea garanției. Certificatul de garanție este valabil pentru toate produsele comercializate de SC KLAUSEN EXIM SRL.
8. Abajurul corpului de iluminat nu face obiectul garanției. Defectele estetice ale abajurului (zgârieturi, lovituri, spargere etc) apărute ulterior cumpărării, precum și elementele consumabile (ex: bateriile) nu fac obiectul garanției.

I. Warranty:  24 months  36 months  60 months

II. Average lifespan: 10 years

III. According to the legislation in force: OUG 140/2021, OUG 34/2014, Order 72/2010, we hereby guarantee the quality of the goods, for the duration stated at paragraph I, provided that the customer follows the mounting, transportation, storage.

We state that the average lifespan and warranty do not cover the product's light sources (bulbs).

The lamp or the lampshade may suffer colour changes due to UV rays.

The lamp meets the protection and quality requirements in force.

In order to claim the warranty, the user will bring the product to the store where it was purchased, together with the original invoice and/or receipt; the malfunction will be recorded and the case solved within 15 days, by repairing, replacement or restitution of the purchase price, free of charge.

The repairs will be executed at SC KLAUSEN EXIM SRL headquarters, in Gilău, Farm 7, warehouse 11, Cluj county, Romania.

IV. Warranty terms

1. The warranty period begins on the date of the sale. This term will be extended by the number of days required for repairing the product within the warranty period.
2. The buyer must follow the assembly and maintenance instructions.
3. The product must not present any mechanical or any other damages caused by incorrect use.
4. Inadequate usage of the product voids the warranty and the producer is not responsible for accidents:
  - Improper power supply
  - Use of other light sources than those indicated by the producer
  - Wrong handling of the products.
5. The warranty is granted only if accompanied by the warranty certificate and the original purchase documents (invoice/receipt).
6. Upon delivery, the product was completely functional; assembly and maintenance instructions in Romanian were issued to the customers. The client was notified regarding the granting and cancelation of warranty.
7. Any change brought to the product leads to loss of warranty. The warrantee certificate is valid for all the products sold by SC KLAUSEN EXIM SRL.
8. The lampshade is not covered by the warranty. Aesthetic flaws to the lampshade (scratches, bumps, cracks etc) that occur after purchase, as well as consumables (e.g. batteries) are not covered by the warranty.

Data intrării în reparație Date entry into repair	Defecțiune Defection	Reparație efectuată Repair of	Data ieșirii din service Date of exit from service	Nr. zile de prelungire garanție N° day warranty extension	Semnătură reprezentant service Signature service represen	Semnătură client Customer signature